

MIDYLINE

Tepelná čerpadla vzduch - voda

Produkcce teplé vody o teplotě až 60°C

Provoz při venkovních teplotách až -20°C


CLINT

MIDY LINE

CLINT
 CLIMATIZZAZIONE INTEGRATA


Možnost produkce teplé užitkové vody o teplotě 60°C

Provoz při venkovních teplotách až do -20°C

TECHNICKÉ ÚDAJE

Model		41	51	71
-------	--	----	----	----

Topení				
Topný výkon (1)	kW	11,5	16,0	22,5
Příkon (1)	kW	2,7	3,8	5,4
Topný faktor (1)		4,26	4,21	4,17
Topný výkon (2)	kW	11,3	15,8	22,4
Příkon (2)	kW	3,2	4,6	6,5
Topný faktor (2)		3,53	3,43	3,45
Topný výkon (3)	kW	6,4	7,3	12,0
Příkon (3)	kW	3,2	3,9	6,7
Topný faktor (3)		2,00	1,87	1,79

Chlazení				
Chladicí výkon (4)	kW	7,3	10,5	16,0
Příkon (4)	kW	2,6	3,6	5,2

Kompresor				
Počet	ks	1,0	1,0	1,0
Typ		Scroll	Scroll	Scroll

Elektrická charakteristika				
Napájení	V/f/Hz	400/3+N/50	400/3+N/50	400/3+N/50
Max. proud	A	8	12	16
Max. náběhový proud	A	40	64	101

Akustický tlak (5)				
ISO	dB(A)	52,0	52,0	52,0

Hydraulický okruh				
Průtok vody	l/s	0,54	0,75	1,07
Dosažitelný statický tlak	kPa	231,0	185,0	156,0
Připojení vody	"G	1"	1"	1"

Hmotnost				
Přepravní	kg	205	208	210
Provozní	kg	209	212	214

Rozměry				
Délka	mm	1160	1160	1160
Výška	mm	500	500	500
Šířka	mm	1270	1270	1270

1) Topná voda 30°C/35°C, teplota okolí 7°C suchý teploměr, 6°C mokřý teploměr

2) Topná voda 40°C/45°C, teplota okolí 7°C suchý teploměr, 6°C mokřý teploměr

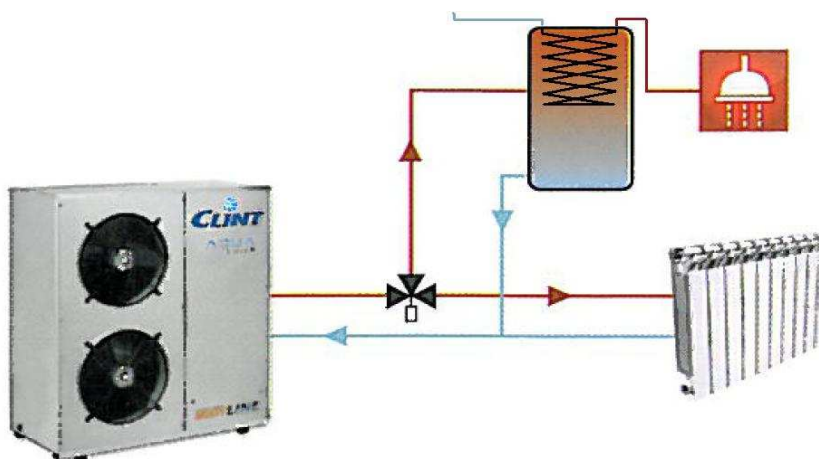
3) Topná voda 40°C/45°C, teplota okolí -20°C

4) Chladicí voda 12°C/7°C, teplota okolí 35°C

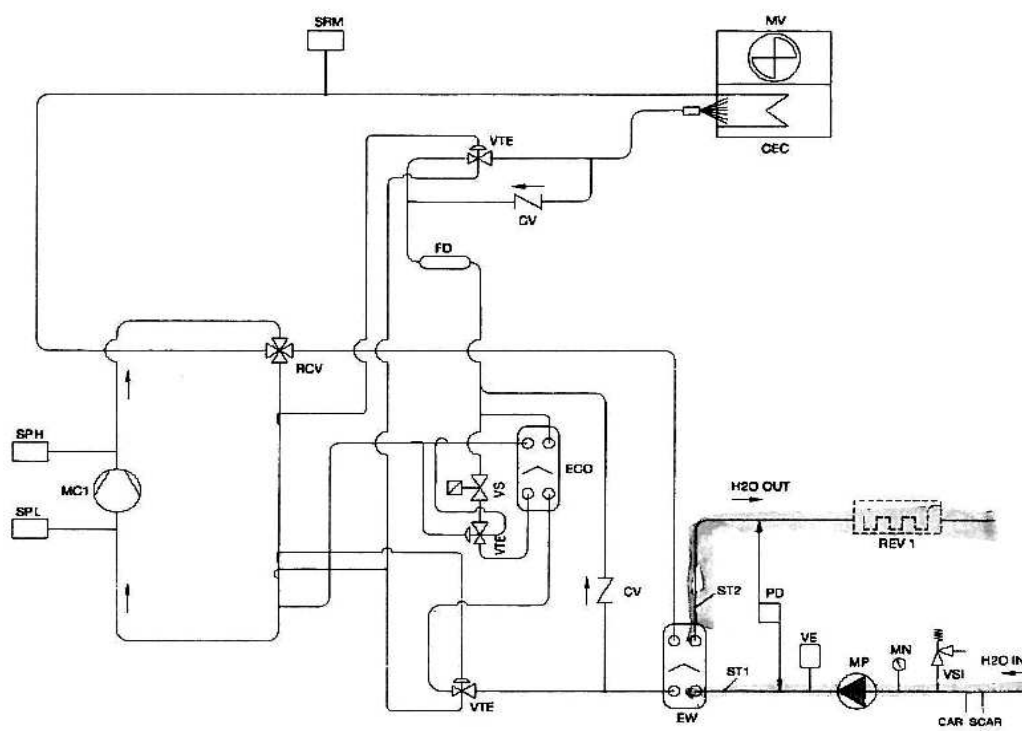
5) Hladina akustického tlaku měřena ve volném prostoru ve vzdálenosti 1m od jednotky podle normy ISO 3744.


 KP Klima, s.r.o.
 Kolářkova 24
 621 00 Brno
 tel./fax: +420 541 22 89 66/67
 www.kpklima.cz


Schéma: vytápění a ohřev TUV



Technologické schéma tepelného čerpadla Clint CHA/ML/ST



KP Klima, s.r.o.
 Kolářkova 24
 621 00 Brno
 tel./fax: +420 541 22 89 66/67
 www.kpklima.cz

